

# **STOLL**

**FRONTLADER**

**ALN**

**ALS**

**SUPER 1**

**WILHELM STOLL  
MASCHINENFABRIK GMBH  
POSTFACH ODER BAHNHOFSTRASSE  
3325 LENGEDE/BROISTEDT  
FERNRUF (05344) 1001  
DRAHTWORT STOLLMASCHINEN BROISTEDT  
FERNSCHREIBER 954454**

**78**

**ERSATZTEILLISTE**

**P 765**

**1978**

Diese Ersatzteilliste enthält **nicht** die Teile, die für den Schlepper speziell angepaßt sind wie z. B. Seitenteile, Frontschutz u. ä.

Diese Teile entnehmen Sie bitte der für jeden Frontlader mitgelieferten „Lieferliste“.

Bestellung bitte an: Abt. Verkauf

Telefon (05344) 1001 Anschluß 32 oder 39

Alle Ersatzteile, die in dieser Ersatzteilliste aufgeführt sind bestellen Sie bitte unter den Angaben der

- a) Bestell-Nr.
- b) Benennung
- c) alte Teil-Nr.

bei unserer Ersatzteil-Abteilung

Telefon (05344) 1001 Anschluß 75, 76

# STOLL

## FRONTLADER

## ALN

## ALS

## SUPER 1

## ERSATZTEILLISTE

## P 765

## 1978

## Inhaltsverzeichnis

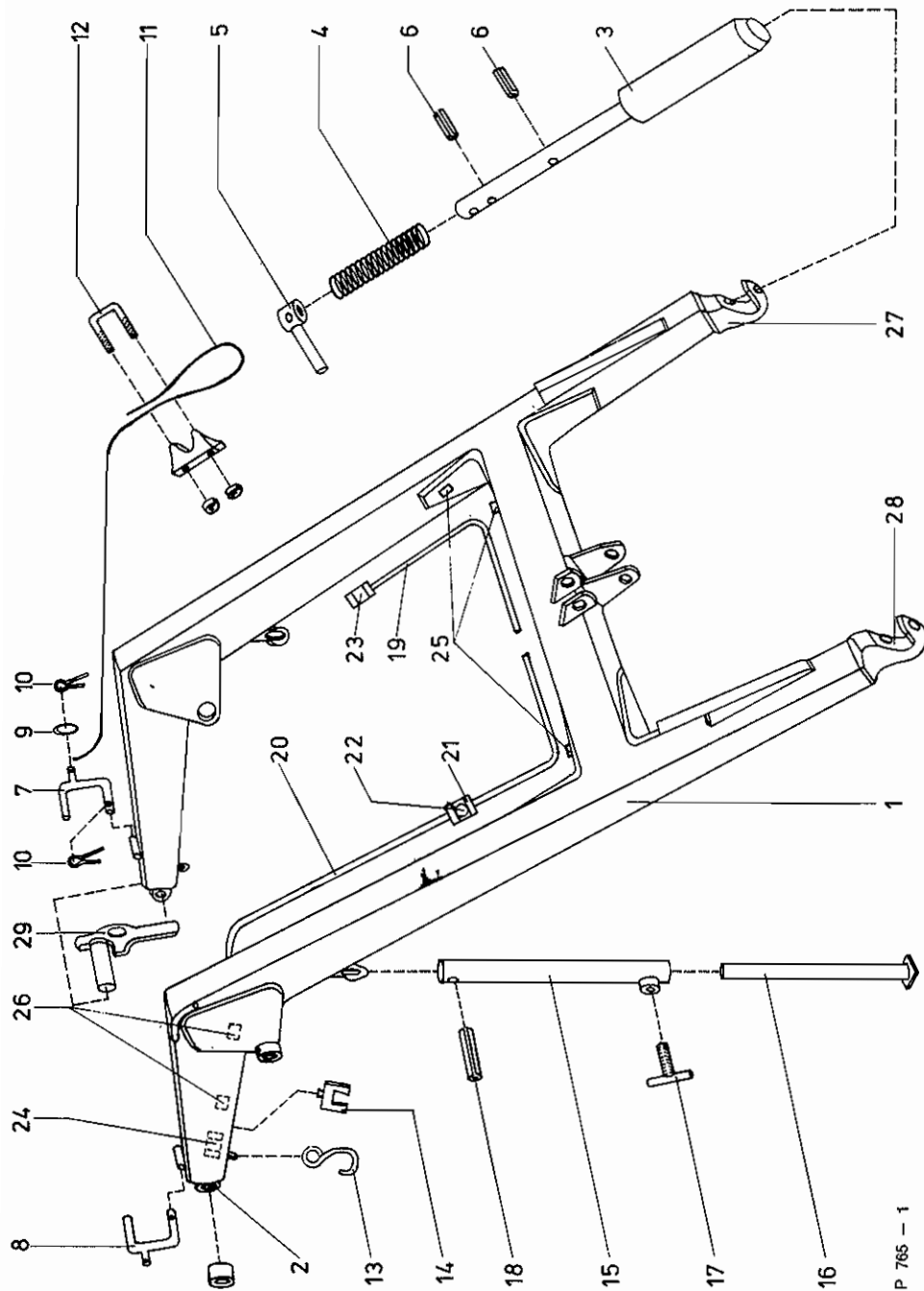
Benennung	Seite
Ladeschwingen ALN und ALN-K . . . . .	4
Ladeschwingen ALS, ALS-K, ALS-HYDR., SUPER 1-K, SUPER 1-HYDR. . . . .	6
Mechanische Ausklinkung mit Seilführung für Ladeschwingen ALN und ALS . . . . .	10
Elektromagnetische Klinkautomatik für Ladeschwingen ALN, ALS und SUPER 1 . . . . .	12
Hydr. Werkzeugbetätigung für ALS und SUPER 1 (auch Nachrüstung) . . . . .	14
<b>Standart Werkzeuge</b>	
Erdschaufel „N“ und „S“ . . . . .	16
Erdschaufel „S“ verstärkt . . . . .	18
Kotgangschaufel 1,65 m, 1,85 m, 2,00 m . . . . .	20
Dunggabel „N“ und „S“ mit Erdschaufeleinsatz . . . . .	22
Mehrzweckgabel 1,00 m und 1,40 m . . . . .	24
Kartoffelkorb „N“ und „S“ . . . . .	32
Rübenkorb „N“ und „S“ . . . . .	34
Tragvorsatz für Rübenkorb mechan. und elektr. magn. Ausklinkung . . . . .	36
Lasthaken „N“ und „S“ . . . . .	38
<b>Hydr. Werkzeuge</b>	
Erdschaufel 1,00 m hydr. . . . .	40
Erdschaufel 1,00 m hydr. verstärkt . . . . .	42
Erdschaufel 1,50 m hydr. (mit Reißzahn) . . . . .	44
Kotgangschaufel 1,65 m und 1,85 m hydr. . . . .	46
Schüttgutschaufel 1,25 m hydr. . . . .	48
Dunggabel 1,00 m hydr. . . . .	50
Dunggabel 1,40 m hydr. . . . .	52
Silage Zange hydr. . . . .	54
Großballengabel . . . . .	56
Rübenkorb hydr. . . . .	58
Tragvorsatz für Rübenkorb hydr. . . . .	60
Rübenkorb hydr. . . . .	62
Tragvorsatz für Rübenkorb mit elektr. magn. Ausklinkung . . . . .	64
Palettengabel . . . . .	66
Grundausrüstung für Ladeschwingen ALN, ALN-K, ALS, ALS-K, ALS-HYDR, SUPER 1-K, SUPER 1-HYDR . . . . .	68
<b>Stoll-Halter</b> für Frontlader-Arbeitswerkzeuge . . . . .	70
<b>Umbausätze</b> für Kipp- bzw. Erntegabeln an Schwingen mit elektr. magn. Ausklinkung . . . . .	71
<b>Hydrozylinder</b>	
Einfachwirkende Hydrozylinder für Schwingenbetätigung . . . . .	72
Doppeltwirkende Hydrozylinder für Schwingenbetätigung und Werkzeugbetätigung (über Zwischenhebel) . . . . .	80
Doppeltwirkende Hydrozylinder für hydr. Werkzeugbetätigung (direkt angelenkt) . . . . .	82
Doppeltwirkende Hydrozylinder für Großlader „Super 2“ . . . . .	84

## Wichtig für die Bestellung

Bei der Bestellung von Ersatzteilen  
bitten wir um folgende Angaben:

1. Bestell-Nr.
2. Benennung
3. Alte Teil-Nr.

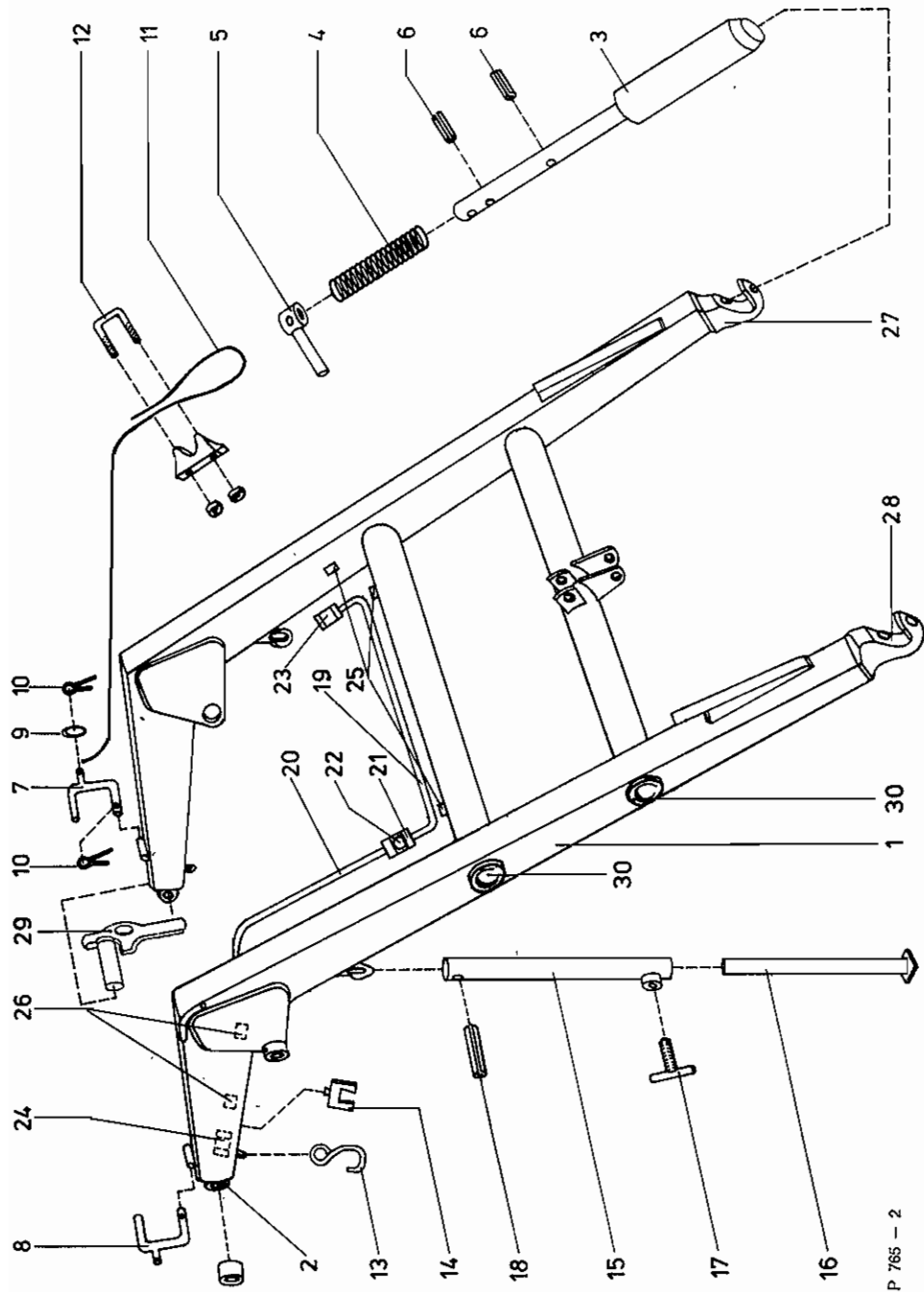
Ladeschwingen mit Klinkautomatik sind mit **-K** gekennzeichnet  
z. B. **ALN-K** heißt Ladeschwinge Typ ALN mit Klinkautomatik



P 765 - 1

### Ladeschwingen ALN und ALN-K

Pos.	Bestell-Nr.	Benennung	alte Teil-Nr.	Stck.
	0 30 69 40	<b>SCHWINGE ALN-K, KPL</b>	55.45 C	
1	0 30 15 20	SCHWINGE ALN-K, GSW	55.45-01	1
	0 30 69 70	<b>SCHWINGE ALN, KPL</b>	55.46 C	
1	0 30 51 80	SCHWINGE ALN, GSW	55.46-01	1
2	0 32 13 20	ANSCHLUSSAUGE MIT BUCHSE	57.45-01-01-01	2
	0 32 12 20	BUCHSE	57.45-01-01-01.2	2
3	0 32 15 20	STANGE GSW	57.46-05	2
4	0 12 99 10	DRUCKFEDER	55.36-00.3	2
5	0 32 14 80	GRIFF GSW	57.46-03	2
6	0 40 17 40	SPHUELS 4x14 D 1481 ZN		4
7	0 32 15 40	SEILHEBEL LI GSW	57.46-06	1
8	0 32 15 70	SEILHEBEL RE GSW	57.46-07	1
9	0 01 21 20	SCHEIBE 11 D 1441 ST		2
10	0 40 81 30	SPLINT 3,2x16 D 94 ST		4
11	0 51 56 50	SEIL 2 MM	55.36-00.6	2
12	0 40 53 00	DRSEILKL 2 MM D 741 ZN		2
13	0 30 91 40	HAKEN	57.27-00.4 A	2
14	0 40 18 90	TOX-CLSCH AG 6-15		2
	0 51 47 90	<b>ABSTELLSTUETZE, KPL</b>	55.36-12	2
15	0 51 48 00	AUSSENROHR GSW	55.36-12-01	1
16	0 13 38 70	INNENROHR GSW	55.36-06-02	1
17	0 12 73 80	SECHSKANTSCHRAUBE GSW	57.27-07-03	1
18	0 40 58 40	SPHUELS 10x65 D 1481 ZN		2
	0 33 10 80	<b>HYDR. LT. ALN-K, KPL</b>	55.45-03 C	1
19	0 33 10 90	HYDR. ROHR VORN	55.45-03.1 C	1
20	0 33 11 00	HYDR. ROHR HI	55.45-03.2 C	1
	0 33 10 80	<b>HYDR. LT. ALN, KPL</b>	55.45-03 C	1
19	0 33 10 90	HYDR. ROHR VORN	55.45-03.1 C	1
20	0 33 11 00	HYDR. ROHR HI	55.45-03.2 C	1
21	0 40 58 10	T-VERS K-TV 12/15/12 L		1
22	0 20 78 00	EINST-WINK-VERS K-EWV 12 L		1
23	0 01 65 10	GER-VERS K-GV 12 L		1
24	0 20 40 60	GER-VERS K- GV 15 L		1
25	0 40 63 50	ROHRSCH 12/15 RSGU 1100		3
26	0 40 63 60	ROHRSCH 15/15 RSGU 1100		2
27	0 30 16 00	LASTHAKEN LINKS	55.45-01-01.2	1
28	0 30 16 50	LASTHAKEN RECHTS	55.45-01-02.2	1
29	0 23 39 80	GRIFFBOLZEN LG <b>L 11</b>	55.03-10	4

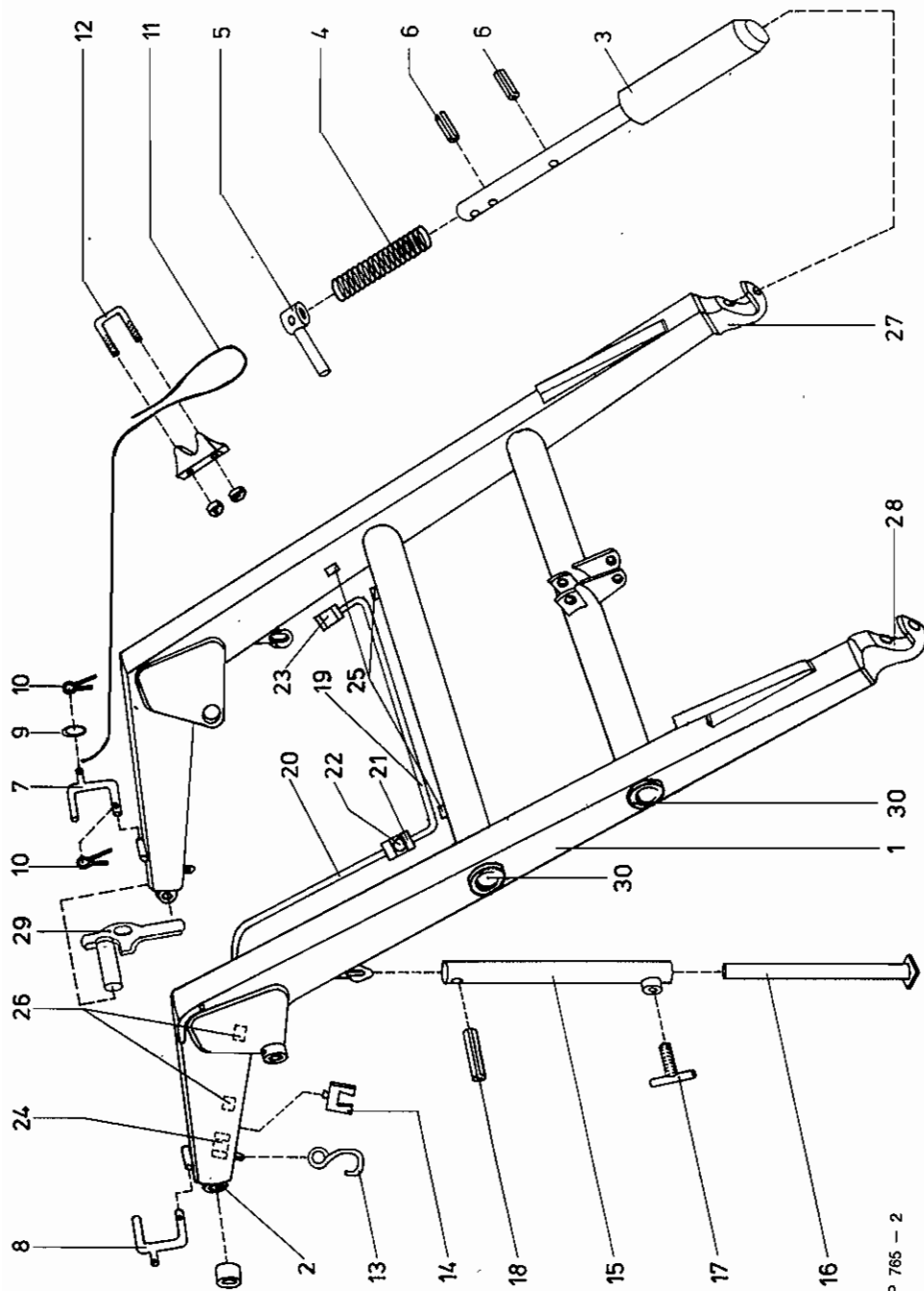


P 765 - 2

### Ladeschwinge ALS, ALS-K, ALS hydr., Super 1-K, Super 1 hydr.

Pos.	Bestell-Nr.	Benennung	alte Teil-Nr.	Stck.
	0 30 79 50	<b>SCHWINGE ALS-K, KPL</b>	57.45	
1	0 32 12 40	SCHWINGE ALS-K, GSW	57.45-01	1
	0 30 79 30	<b>SCHWINGE ALS, KPL</b>	57.46	
1	0 32 14 30	SCHWINGE ALS, GSW	57.46-01	1
	0 30 79 60	<b>SCHWINGE ALS HYDR., KPL</b>	57.47	
1	0 32 60 10	SCHWINGE ALS HYDR., GSW	57.47-01	1
	0 32 15 90	<b>SCHWINGE SUPER 1-K, KPL</b>	57.55	
1	0 32 16 00	SCHWINGE SUPER 1-K, GSW	57.55-01	1
	0 30 80 10	<b>SCHWINGE SUPER 1 HYDR., KPL</b>	57.56	
1	0 32 59 50	SCHWINGE SUPER 1 HYDR., GSW	57.56-01	1
2	0 32 13 20	ANSCHLUSSAUGE MIT BUCHSE	57.45-01-01-01	2
	0 32 12 20	BUCHSE	57.45-01-01-01.2	2
3	0 32 15 20	STANGE GSW	57.46-05	2
4	0 12 99 10	DRUCKFEDER	55.36-00.3	2
5	0 32 14 80	GRIFF GSW	57.46-03	2
6	0 40 17 40	SPHUELS 4x14 D 1481 ZN		4
7	0 32 15 40	* SEILHEBEL LI GSW	57.46-06	1
8	0 32 15 70	* SEILHEBEL RE GSW	57.46-07	1
9	0 01 21 20	* SCHEIBE 11 D 1441 ST		2
10	0 40 81 30	* SPLINT 3,2x16 D 94 ST		4
11	0 51 56 50	* SEIL 2 MM	55.36-00.6	2
12	0 40 53 00	* DRSEILKL 2 MM D 741 ZN		2
13	0 30 91 40	HAKEN	57.27-00.4 A	2
14	0 40 18 90	TOX-CLSCH AG 6-15		2
	0 51 47 90	<b>ABSTELLSTUETZE, KPL</b>	55.36-12	2
15	0 51 48 00	AUSSENROHR GSW	55.36-12-01	1
16	0 13 38 70	INNENROHR GSW	55.36-06-02	1
17	0 12 73 80	SECHSKANTSCHRAUBE GSW	57.27-07-03	1
18	0 40 58 40	SPHUELS 10x65 D 1481 ZN		2

Fortsetzung Seite 9  
\* ENTFAELLT BEI SCHWINGE ALS HYDR. UND SUPER 1 HYDR.

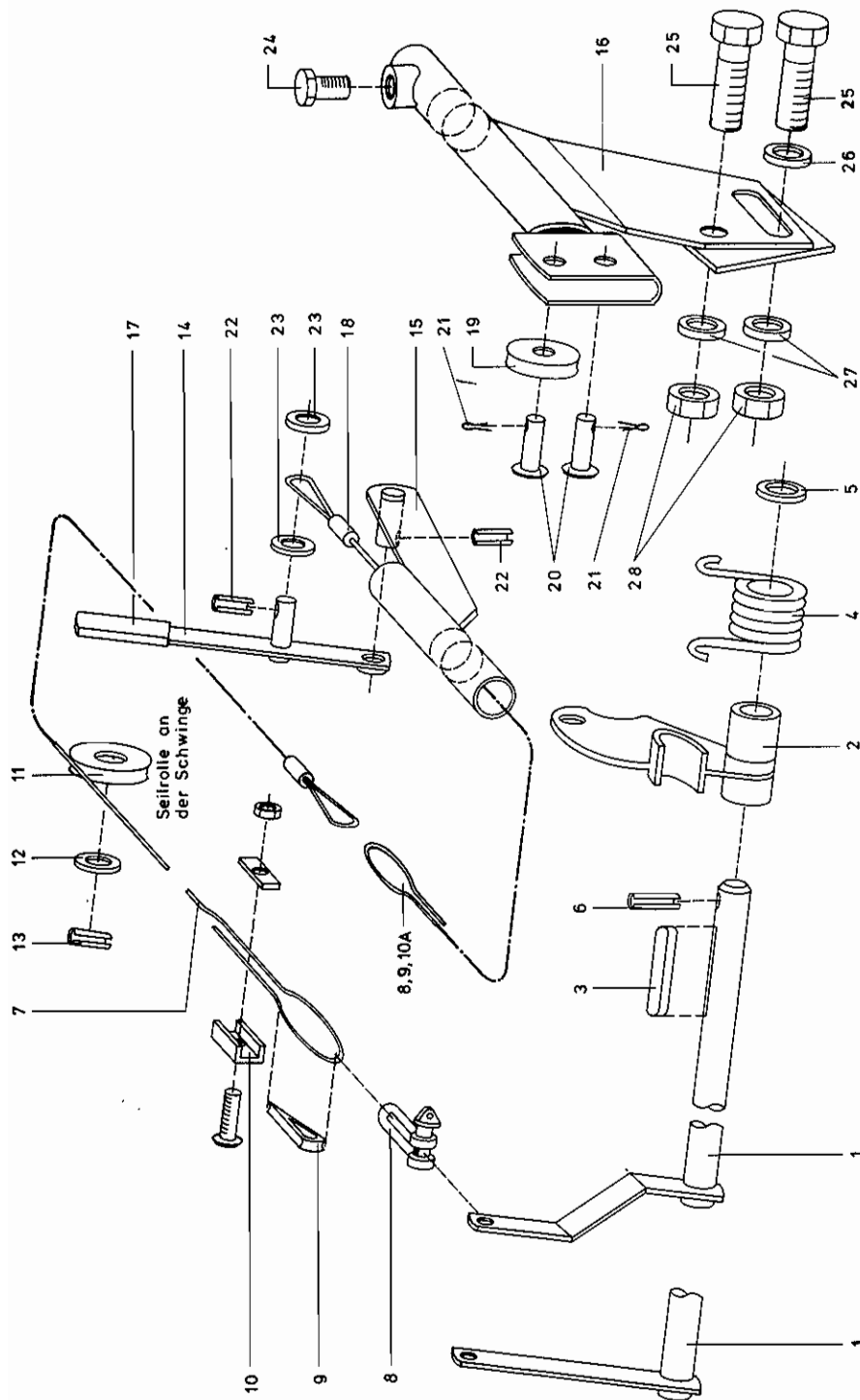


P 765 - 2

### Ladeschwingen ALS, ALS-K, ALS hydr., Super 1-K, Super 1 hydr.

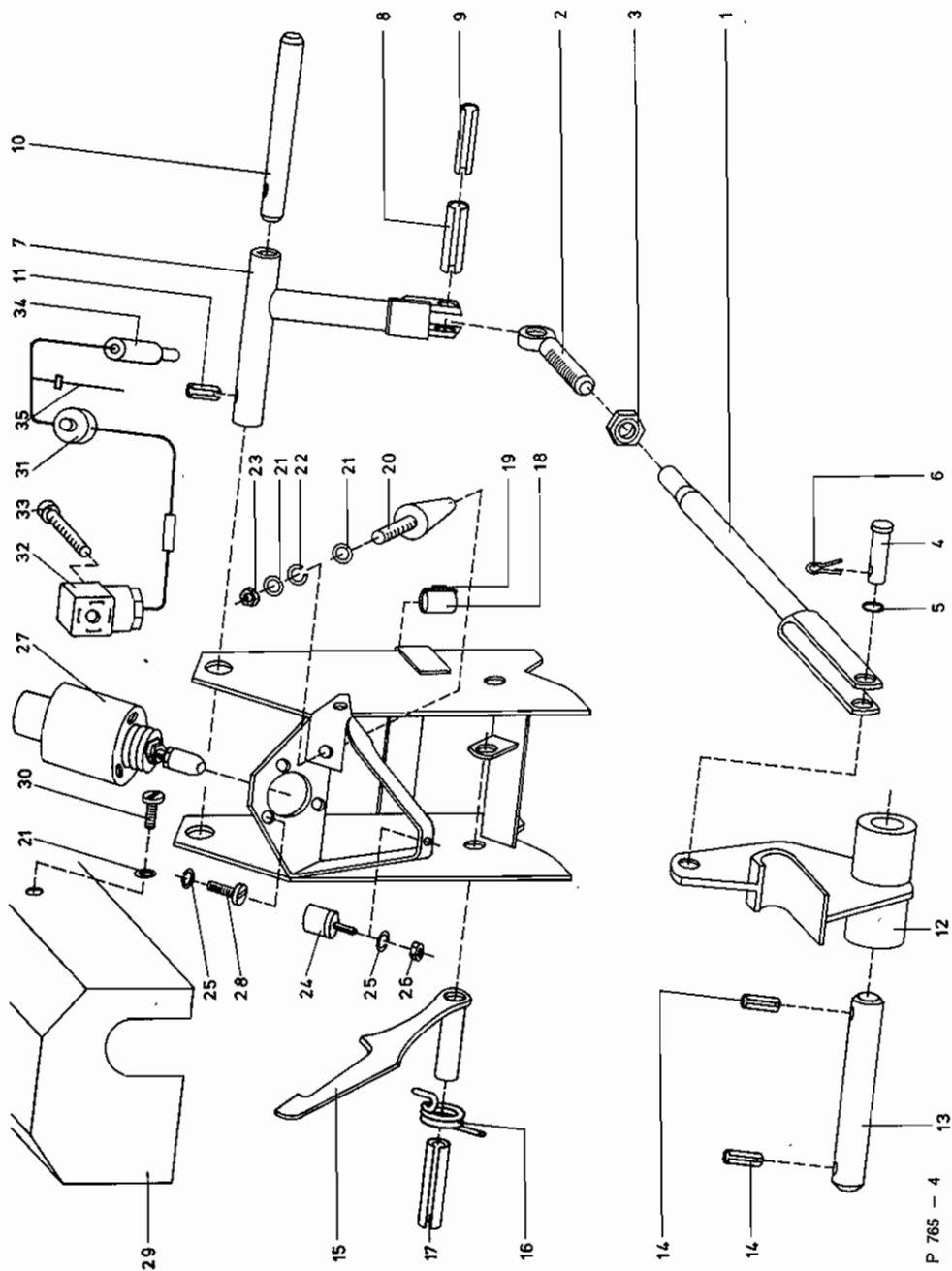
Pos.	Bestell-Nr.	Benennung	alte Teil-Nr.	Stck.
	0 32 14 50	<b>HYDR. LT. ALS-K, KPL</b>	57.46-02	1
19	0 32 14 60	HYDR. ROHR VORN	57.46-02.1	1
20	0 32 14 70	HYDR. ROHR HI	57.46-02.2	1
	0 32 14 50	<b>HYDR. LT. ALS, KPL</b>	57.46-02	1
19	0 32 14 60	HYDR. ROHR VORN	57.46-02.1	1
20	0 32 14 70	HYDR. ROHR HI	57.46-02.2	1
	0 32 14 50	<b>HYDR. LT. ALS HYDR., KPL</b>	57.46-02	1
19	0 32 14 60	HYDR. ROHR VORN	57.46-02.1	1
20	0 32 14 70	HYDR. ROHR HI	57.46-02.2	1
	0 32 16 70	<b>HYDR. LT. SUPER 1-K, KPL</b>	57.55-02	1
19	0 32 16 80	HYDR. ROHR VORN	57.55-02.1	1
20	0 32 16 90	HYDR. ROHR HI	57.55-02.2	1
	0 32 16 70	<b>HYDR. LT. SUPER 1 HYDR., KPL</b>	57.55-02	1
19	0 32 16 80	HYDR. ROHR VORN	57.55-02.1	1
20	0 32 16 90	HYDR. ROHR HI	57.55-02.2	1
21	0 40 58 10	T-VERS K-TV 12/15/12 L		1
22	0 20 78 00	EINST-WINK-VERS K-EWV 12 L		1
23	0 01 65 10	GER-VERS K-GV 12 L		1
24	0 20 40 60	GER-VERS K-GV 15 L		1
25	0 40 63 50	ROHR SCH 12/15 RSGU 1100		3
26	0 40 63 60	ROHR SCH 15/15 RSGU 1100		2
27	0 30 16 00	LASTHAKEN LINKS	55.45-01-01.2	1
28	0 30 16 50	LASTHAKEN RECHTS	55.45-01-02.2	1
29	0 23 39 80	GRIFFBOLZEN LG <b>L 11</b>	55.03-10	4
30	0 40 30 40	KEGST B 890 GPN 600		4





### Mechanische Ausklinkung mit Seilführung für Ladeschwingen ALN und ALS

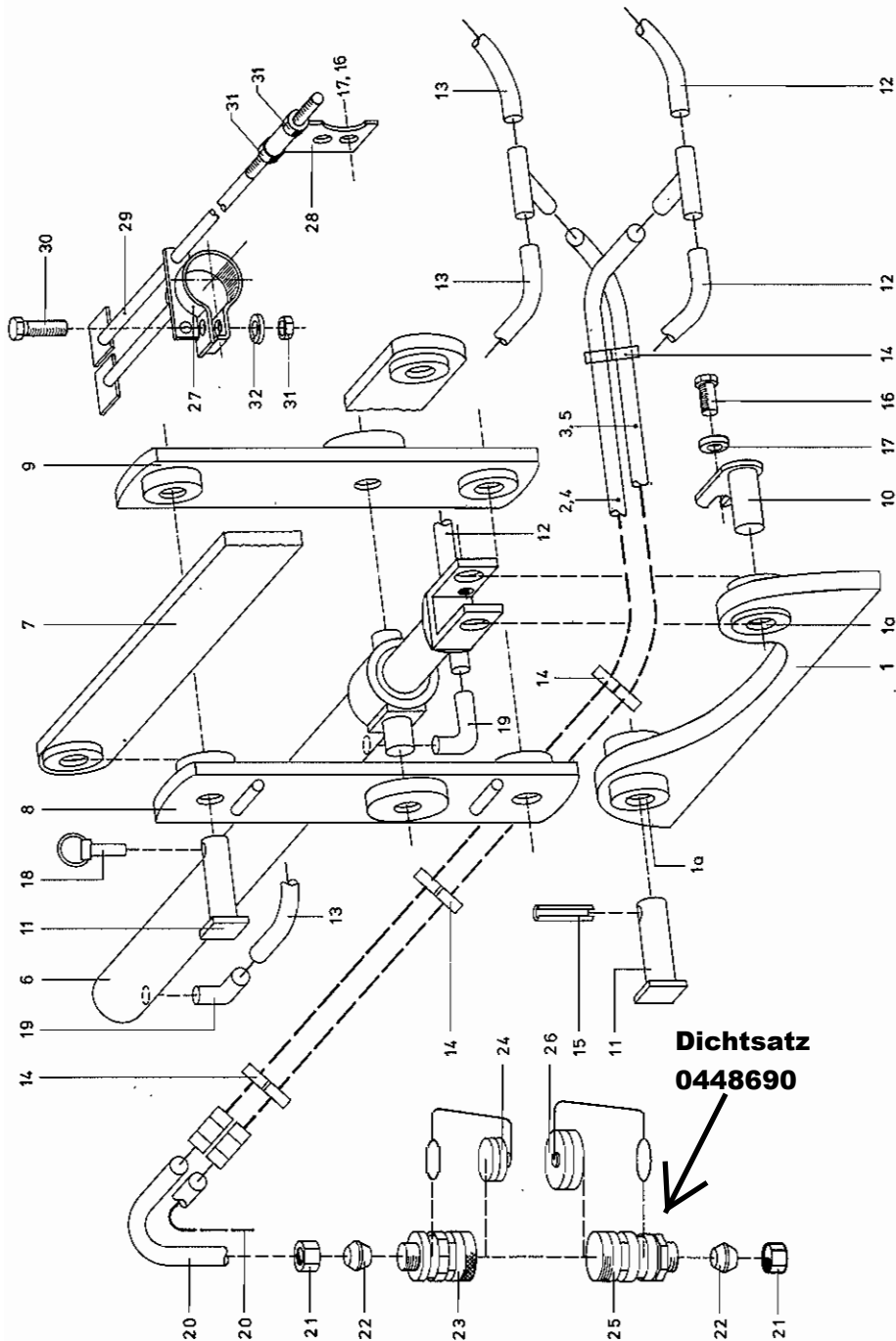
Pos.	Bestell-Nr.	Benennung	alte Teil-Nr.	Stck.
1	0 30 51 90	WELLE GSW FUER ALN	nicht mehr lieferbar	
1	0 32 15 10	WELLE GSW FUER ALS	nicht mehr lieferbar	
2	0 05 28 50	HAKEN L 5	55.01-00.1 B	1
3	0 01 36 10	PASSFD A 6x6x50 D 6885		1
4	0 05 29 10	SCHENKELFEDER <b>45 mm</b>	55.01-00.4 A	1
5	0 01 20 10	SCHEIBE 21 D 1441 ST		1
6	0 40 52 70	SPHUELS 5x32 D 1481 ZN		1
7	0 05 14 90	DRAHTSEIL 2500 LG. ZN (A. D. SCHW.)	67.11-11.1	1
8	0 01 49 50	SCHAEKEL A 0,25 T 82101 ZN		1
9	0 01 81 30	KAUSCH B 4 MM A 6899 ZN		1
10	0 01 81 20	DRAHTSEILKL 4 MM A 741 ZN		1
11	0 29 17 60	SEILROLLE	56.05-13-10-00.1	1
12	0 01 21 70	SCHEIBE 13 D 1441 ST		1
13	0 01 30 40	SPHUELS 4x24 D 1481 ZN		1
	0 33 39 50	<b>SEILFUEHRUNG KPL</b>	56.14-15-08	1
14	0 33 39 60	AUSKLINKHEBEL GSW	56.14-15-08-01	1
15	0 33 39 80	VERLAENGERUNG	56.14-15-08-02	1
16	0 24 59 60	HALTER	56.14-15-07-01	1
17	0 05 47 40	KAPPE	55.10-03.1	1
18	0 06 26 70	SEIL 1350 LG	56.14-15-07-00.1	1
8	0 01 49 50	SCHAEKEL A 0,25 D 82101 ZN		1
9	0 01 81 30	KAUSCH B 4 MM D 6899 ZN		1
10 A	0 20 57 60	DRSEILKL NR 103 ZN		1
19	0 26 00 20	SEILROLLE	62.46-03.1	1
20	0 04 75 10	NIETBOLZEN	62.46-03.2	2
21	0 00 56 40	SPLINT 3x15 D 94		2
22	0 01 23 40	SPHUELS 4x24 D 1481		2
23	0 01 19 80	SCHEIBE 13 D 1441 ZN		2
24	0 01 11 20	6 KTSCHR M 10x20 D 933-8.8 ZN		1
25	0 40 51 80	6 KTSCHR M 16x70 D 933-8.8 ZN		2
26	0 01 19 90	SCHEIBE 17 D 1441 ZN		1
27	0 20 09 00	FAECHSCH A 16,5 D 6798 ZN		2
28	0 01 16 60	6 KTMU M 16 D 934-8 ZN		2



## Elektromagnetische Klinkautomatik f. Ladeschwingen ALN, ALS u. SUPER 1

Pos.	Bestell-Nr.	Benennung	alte Teil-Nr.	Stck.
<b>ELEKTROMAGNET. KLINKATM KPL</b>				
	0 51 42 00	BOCK FUER KLINKAUTOMATIK	55.38-01-01-01	1
	0 51 44 00	STANGE VORN	55.38-02	1
1	0 51 44 30	ROHR GSW	55.38-02-01	1
2	0 51 44 10	AUGENSCHRAUBE M 12x95	55.38-02.1	1
3	0 51 44 20	SECHSKANTMUTTER	55.38-02.2	1
4	0 41 95 20	BOLZEN 10x28x24 D 1434		1
5	0 40 74 00	SCHEIBE 10,5 D 125		1
6	0 41 95 10	SPLINT 3,2x18 D 94		1
7	0 51 44 50	STANGE HI	55.38-03	1
8	0 01 28 30	SPHUELS 10x50 D 1481		1
9	0 01 26 30	SPHUELS 6x50 D 1481		1
10	0 51 42 30	BOLZEN	55.38-00.2	1
11	0 01 23 40	SPHUELS 4x24 D 1481		1
12	0 51 42 80	HAKEN L 15	55.38-00.1	1
13	0 05 45 10	BOLZEN	55.07-00.2	1
14	0 01 24 60	SPHUELS 5x30 D 1481		2
15	0 51 45 30	KLINKHEBEL GSW	55.38-07	1
16	0 51 42 40	FEDER <b>21 mm</b>	55.38-00.4	1
17	0 40 58 40	SPHUELS 10x65 D 1481 ZN		1
18	0 51 43 00	ANSCHLAG	55.38-00.6	1
19	0 40 56 60	COLSON SCHELLE 9x165		1
20	0 51 43 10	PUFFER	55.38-00.7	1
21	0 40 36 40	SCHEIBE 6,4 D 7349 ST		3
22	0 00 62 00	FEDERRG A 6 D 127		1
23	0 01 15 10	6 KTMU M 6 D 934-8		1
24	0 40 36 60	SCHWINGMET-PUFFER 15x14 FORM 25 326 D		1
25	0 40 36 30	FEDERRG A 4 D 127		4
26	0 20 77 40	6 KTMU M 4 D 934-8		1
27	0 51 44 90	MAGNET KPL	55.38-04	1
28	0 40 36 50	ZYLSCHR M 4x10 D 84-5.8		3
29	0 51 82 30	HAUBE	55.38-08	1
30	0 41 93 00	ZYLSCHR M 6x10 D 84-5.8		1
	0 30 70 30	<b>ZULEITUNG KPL</b>	55.38-05 A	1
31	0 51 45 20	DRUCKKNOPF MIT MAGNET	55.38-05-01	1
32	0 40 35 80	GERAETESTECKDOSE GDM 209		1
33	0 41 69 20	ZYLSCHR B M 3x30 D 84		1
34	0 20 76 40	STECKER 2 POL	66.18-01-01.2	1
35	0 40 56 60	COLSON SCHELLE 9x165		12

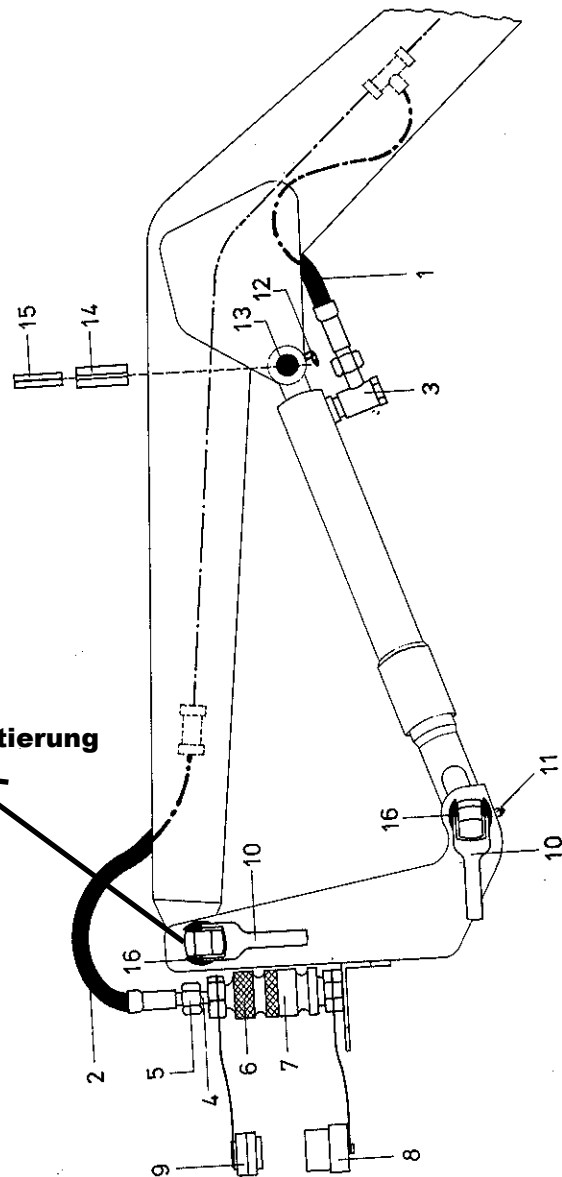




P 765 - 5

### Hydr. Werkzeugbetätigung für ALS und SUPER 1 (auch Nachrüstung)

Pos.	Bestell-Nr.	Benennung	alte Teil-Nr.	Stck.
1		AUFNAHME, NUR BEI NACHRTG.		2
1	0 31 88 80	AUFNAHME GSW MIT BUCHSEN	57.63-01-01	2
1 a	0 41 63 30	EINSPANNBUCHSE 30/35x30		6
				<b>14 gesamt</b>
2	0 32 60 20	HYDR. LT. OB KPL, ALS HYDR.	57.47-02	1
3	0 32 60 30	HYDR. LT. UT KPL, ALS HYDR.	57.47-03	1
4	0 32 59 60	HYDR. LT. OB KPL, SUPER 1 HYDR.	57.56-02	1
5	0 32 59 70	HYDR. LT. UT KPL, SUPER 1 HYDR.	57.56-03	1
6	0 32 07 40	HYDROZYLINDER	58.02-14	2
	0 33 71 20	DICHTS. HYDR.-ZYL. 58.02-14		1
	0 33 71 20	DICHTS. HYDR.-ZYL. 58.02-09		1
				BIS BAUJAHR 1974
7	<b>1322090</b>	STEUERSTANGE	57.63-02	2
8	0 31 89 50	HEBEL, AUSSEN GSW	57.63-03	2
9	0 31 89 90	HEBEL, INNEN GSW	57.63-04	2
10	0 31 90 40	STECKER GSW	57.63-07	2
11	0 31 90 70	BOLZEN GSW	57.63-08	4
12	0 31 96 10	HOCHDRUCKSCHL. 800 LG. NW 10	57.67-00.1	2
13	0 31 96 20	HOCHDRUCKSCHL. 930 LG. NW 10	57.67-00.2	2
14	0 40 63 50	ROHRSCH 12/15 RSGU 1100		8
15	0 41 16 70	SPHUELS 8x60 D 1481 ZN		2
16	0 01 11 20	6 KTSCHR M 10x20 D 933-8.8 ZN		2
17	0 29 10 50	FAECHSCH A 10,5 D 6798 ZN		2
18	0 01 50 10	KLST 8 D 11023 ZN		2
19	0 20 57 40	DROSSELF-WINK-SCHWENKVERS K-DSWV 12 LM 18x1,5		4
20	0 05 42 80	HOCHDRUCKSCHL. 600 LG. NW 10	55.02-00.1	2
21	0 01 68 50	UEBERWMU M 12 L		4
22	0 20 34 70	KEILRG K-R 12 L/S		4
23	0 41 65 60	KUPPL-STECKER 626511310022		2
24	0 41 85 00	SCHUTZSTOPFEN 636591310056		2
25	0 41 65 70	KUPPL-MUFFE 616511310052		2
26	0 41 84 90	SCHUTZKAPPE 636591310051		2
	0 01 68 00	EINST.-WINK-EINSCHRVERSCHR K-EWEV 12 LM 18x1,5		2
	0 33 84 80	<b>SICHTANZEIGE KPL</b>	57.76	1
27	0 33 96 90	SHELLE GSW	57.47-04	1
28	0 33 97 00	HALTER GSW	57.47-05	1
29	0 33 97 10	STANGE GSW	57.47-06	1
30	0 20 22 20	6 KTSCHR M 10x35 D 933-8.8 ZN		1
31	0 20 05 20	6 KTMU M 10 D 934-8 ZN		3
32	0 29 10 50	FAECHSCH A 10,5 D 6798 ZN		1

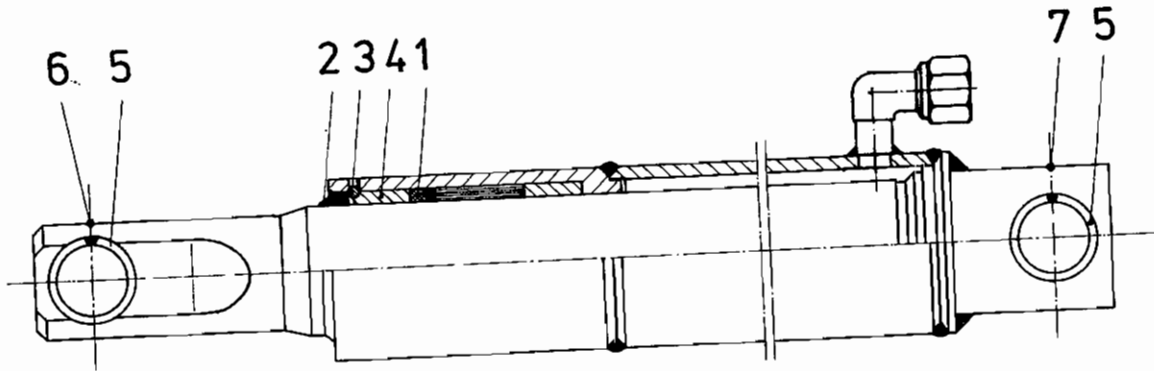


**Scheibe Arretierung  
U-Bügel  
0142610**

P. 881-6

Grundausrüstung für Ladeschwingen ALN, ALS und SUPER 1

Pos.	Bestell-Nr.	Benennung	alte Teil-Nr.	Stück
	0 30 11 90	<u>GRUNDAUSRUESTUNG KPL</u>	55.00-00.7	
1	0 05 42 80	HOCHDRUCKSCHLAUCH 600 LG. NW 10	55.02-00.1	2
2	0 51 29 50	HOCHDRUCKSCHLAUCH 600 LG. NW 13	58.10-00.6	1
3	0 20 57 40	DROSSELFR-WINK-SCHWENKVERS K-DSWV 12 LM		2
3		<u>ANSCHW.-STUTZEN WA WASS 12 L SA 4 PHR</u>		1
3	0 01 68 50	UEBERWURFMU M 12 L		1
3	0 20 34 70	KEILRG K-R 12 L/S		1
4	0 20 34 80	KEILRG K-R 15 L		1
5	0 01 65 80	UEBERWURFMU M 15 L		1
6	0 41 62 00	KUPPL-STECKER 626511313022		1
7	0 41 61 90	KUPPL-MUFFE 616511313052	<i>Disa 0448690</i>	1
8	0 41 84 90	SCHUTZKPAPPE 636591310051		1
9	0 41 85 00	SCHUTZSTOPFEN 636591310056		1
10	0 23 39 80	<u>GRIFFBOLZEN LG</u>	55.03-10	4
	0 20 80 30	FEDER	55.03-10.3 B	4
11	0 01 51 70	SCHNIP AM 8x1 D 71412		2
12	0 01 51 80	SCHNIP BM 8x1 D 71412		2
13	0 13 00 60	BOLZEN	57.27-00.6	2
14	0 01 31 70	SPANNSTIFT ,8x50 D 1481 ZN		2
15	0 20 02 50	SPANNSTIFT 5x50 D 1481 ZN		2
16	0 02 17 90	SCHEIBE	55.01-01-01-01.3	4

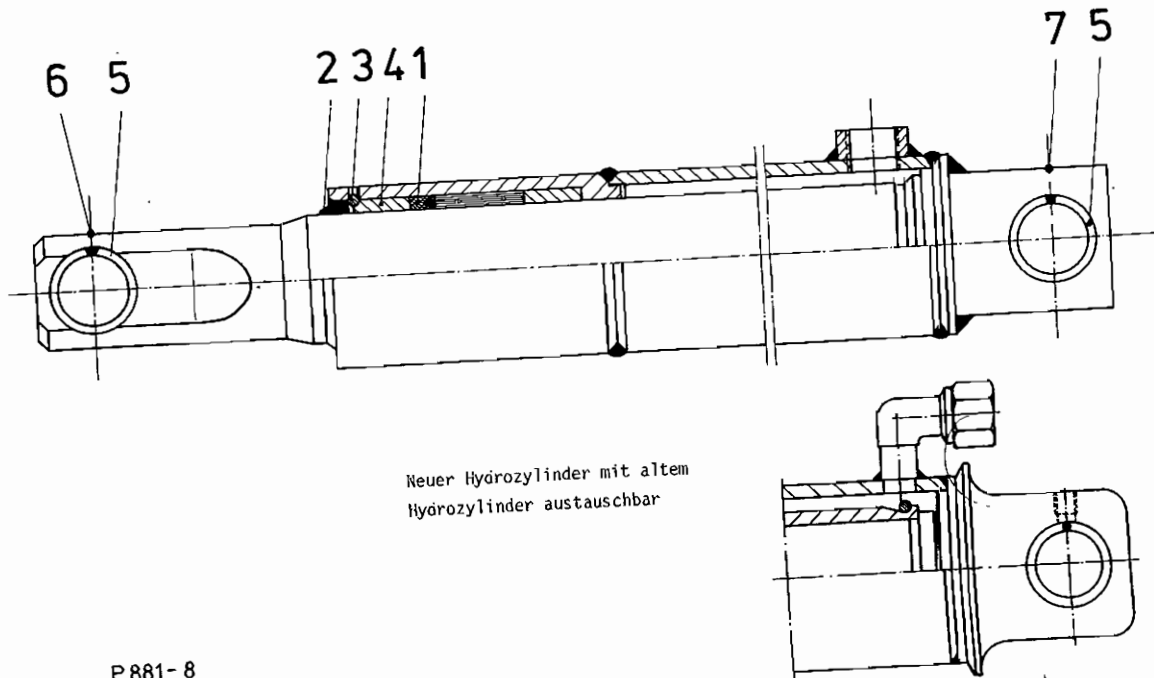


P 881-7

## Einfachwirkende Hydrozylinder für Schwingenbetätigung

Zylinder für Schwingenbetätigung			
	Kolbenstangen $\varnothing$		45
	Einbaulänge		830
	Hub		500
Pos.	Bestell-Nr.	Benennung	Stück
	0 13 49 10	Hydrozylinder Zchnng.Nr. 55.02-05	
	0 44 41 50	Dichtungssatz fuer 55.02-05	1
1		Compact-Stangendichtung	1
2		Abstreifer	1
3	0 40 15 50	Sprengtring B 55 $\varnothing$ 7993	1
4	0 13 49 40	Führungsbuchse 55.02-05.3	1
5	0 32 81 10	Spannbuchse 55.02-03.5	2
6	0 01 51 70	Schmiernippel AM 8x1 D 71412	1
7	0 01 51 80	Schmiernippel BM 8x1 D 71412	1

Zylinder für Schwingenbetätigung			
	Kolbenstangen $\varnothing$		45
	Einbaulänge		760
	Hub		535
Pos.	Bestell-Nr.	Benennung	Stück
	0 37 59 40	Hydrozylinder Zchnng.-Nr. 55.02-07	
	0 44 41 50	Dichtungssatz fuer 55.02-07	1
1		Compact-Stangendichtung	1
2		Abstreifer	1
3	0 40 15 50	Sprengtring B 55 D 7993	1
4	0 13 49 40	Führungsbuchse 55.02-05.3	1
5	0 32 81 10	Spannbuchse 55.02-03.5	2
6	0 01 51 70	Schmiernippel AM 8x1 D 71412	1
7	0 01 51 80	Schmiernippel BM 8x1 D 71412	1

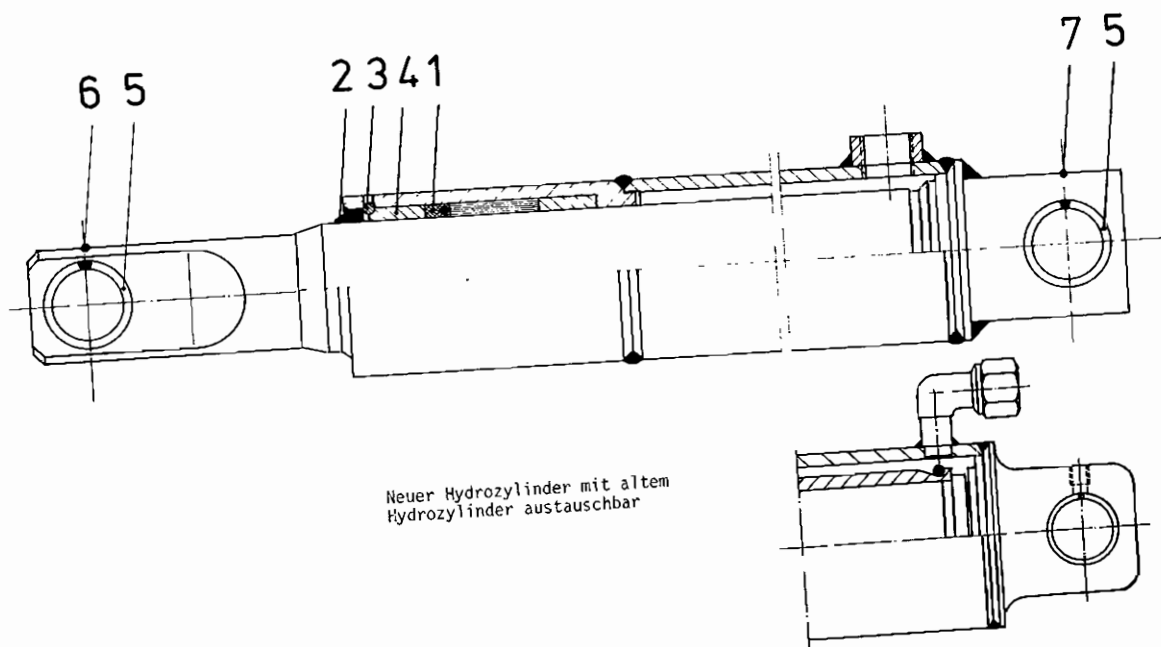


P881-8

## Einfachwirkende Hydrozylinder für Schwingenbetätigung

Zylinder für Schwingenbetätigung			
Kolbenstangen $\phi$		50	
Einbaulänge		830	
Hub		500	
Pos.	Bestell-Nr.	Benennung	Stück
	0 12 83 00 0 12 83 01	Hydrozylinder Zchng.-Nr. 55.02-03 Zchng.-Nr. 55.02-03 A	
	0 44 41 60	Dichtungssatz fuer 55.02-03 + A	1
1	006 6730	Compact-Stangendichtung	1
2	00A 7790	Abstreifer	1
3	0 07 22 30	Sprengring B 60 D 7993	1
4	0 13 55 00	Führungsbuchse 55.02-03.4	1
5	0 32 81 10	Spannbuchse 55.02-03.5	2
6	0 01 51 70	Schmiernippel AM 8x1 D 71412	1
7	0 01 51 80	Schmiernippel BM 8x1 D 71412	1

Zylinder für Schwingenbetätigung			
Kolbenstangen $\phi$		50	
Einbaulänge		760	
Hub		535	
Pos.	Bestell-Nr.	Benennung	Stück
	0 37 25 10 0 37 08 30	Hydrozylinder Zchng.-Nr. 55.02-06 Zchng.-Nr. 55.02-06 A	
	0 44 41 60	Dichtungssatz fuer 55.02-06 + A	1
1		Compact-Stangendichtung	1
2		Abstreifer	1
3	0 07 22 30	Sprengring B 60 D 7993	1
4	0 13 55 00	Führungsbuchse 55.02-03.4	1
5	0 32 81 10	Spannbuchse 55.02-03.5	2
6	0 01 51 70	Schmiernippel AM 8x1 D 71412	1
7	0 01 51 80	Schmiernippel BM 8x1 D 71412	1

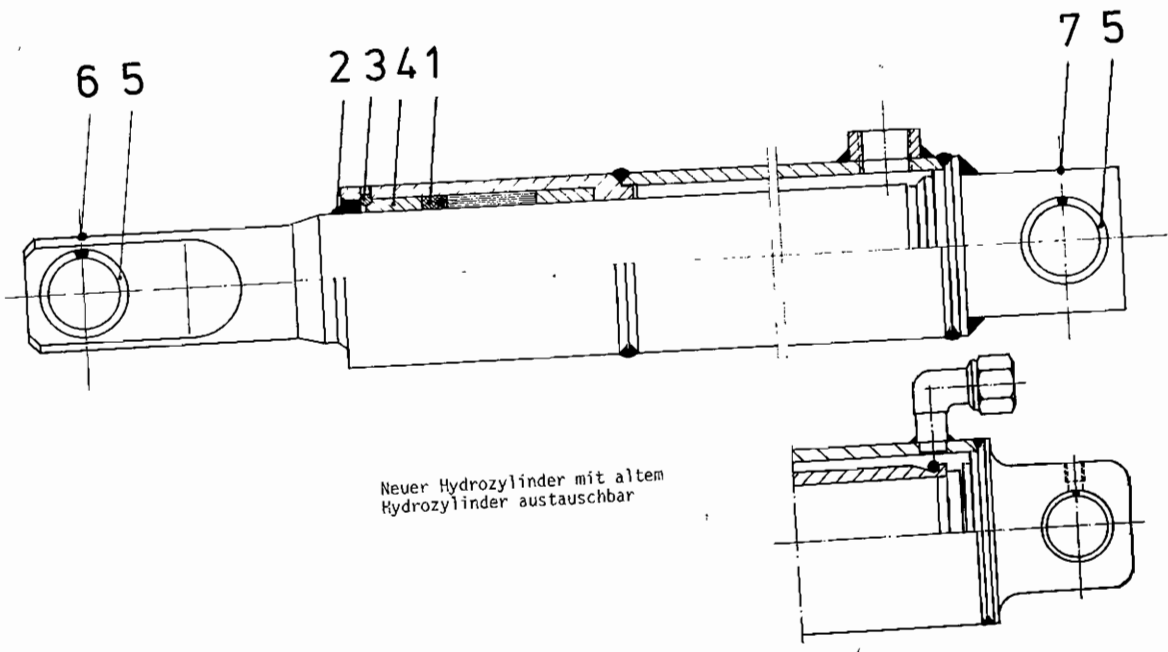


P 881-9

**Einfachwirkende Hydrozylinder für Schwingenbetätigung**

Zylinder für Schwingenbetätigung			
Kolbenstangen $\varnothing$		56	
Einbaulänge		830	
Hub		500	
Pos.	Bestell-Nr.	Benennung	Stück
	0 13 50 60 0 13 50 61	Hydrozylinder: Zchn.-Nr. 57.02-05 Zchn.-Nr. 57.02-05 A	
	0 44 41 70	Dichtungssatz fuer 57.02-05 + A	1
1		Compact-Stangendichtung	1
2		Abstreifer	1
3	0 13 55 40	Sprengring 57.02-05.5	1
4	0 13 55 30	Führungsbuchse 57.02-05.4	1
5	0 32 81 10	Spannbuchse 55.02-03.5	2
6	0 01 51 70	Schmiernippel AM 8x1 D 71412	1
7	0 01 51 80	Schmiernippel BM 8x1 D 71412	1

Zylinder für Schwingenbetätigung			
Kolbenstangen $\varnothing$		56	
Einbaulänge		760	
Hub		535	
Pos.	Bestell-Nr.	Benennung	Stück
	0 37 24 70 0 37 12 50	Hydrozylinder Zchn.-Nr. 57.02-17 Zchn.-Nr. 57.02-17 A	
	0 44 41 70	Dichtungssatz fuer 57.02-17 + A	1
1		Compact-Stangendichtung	1
2		Abstreifer	1
3	0 13 55 40	Sprengring 57.02-05.5	1
4	0 13 55 30	Führungsbuchse	1
5	0 32 81 10	Spannbuchse 55.02-03.5	2
6	0 01 51 70	Schmiernippel AM 8x1 D 71412	1
7	0 01 51 80	Schmiernippel BM 8x1 D 71412	1

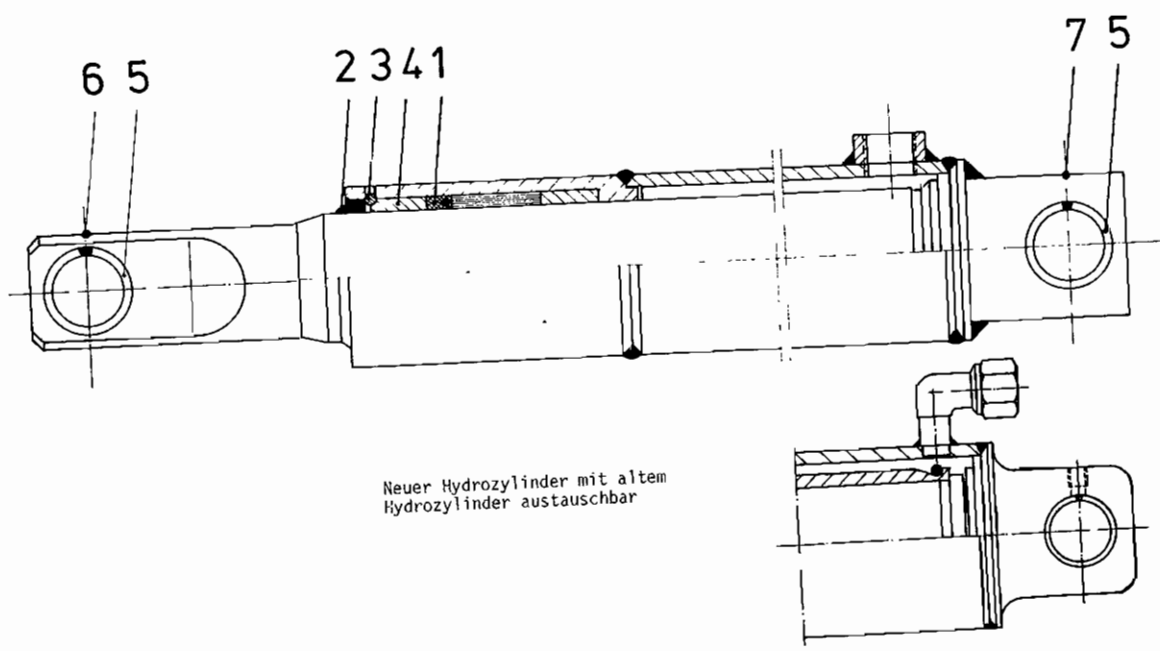


P 881-9

**Einfachwirkende Hydrozylinder für Schwingenbetätigung**

Zylinder für Schwingenbetätigung			
Kolbenstangen $\varnothing$		60	
Einbaulänge		830	
Hub		500	
Pos.	Bestell-Nr.	Benennung	Stück
	0 13 53 40 0 13 53 41	Hydrozylinder: Zchng.-Nr. 57.02-10 Zchng.-Nr. 57.02-10 A	
	0 43 42 40	Dichtungssatz fuer 57.02-10 + A	1
1		Compact-Stangendichtung	1
2		Abstreifer	1
3	0 40 15 20	Sprengring B 70 D 7993	1
4	0 13 53 30	Führungsbuchse 57.02-10.3	1
5	0 32 81 10	Spannbuchse 55.02-03.5	2
6	0 01 51 70	Schmiernippel AM 8x1 D 71412	1
7	0 01 51 80	Schmiernippel BM 8x1 D 71412	1

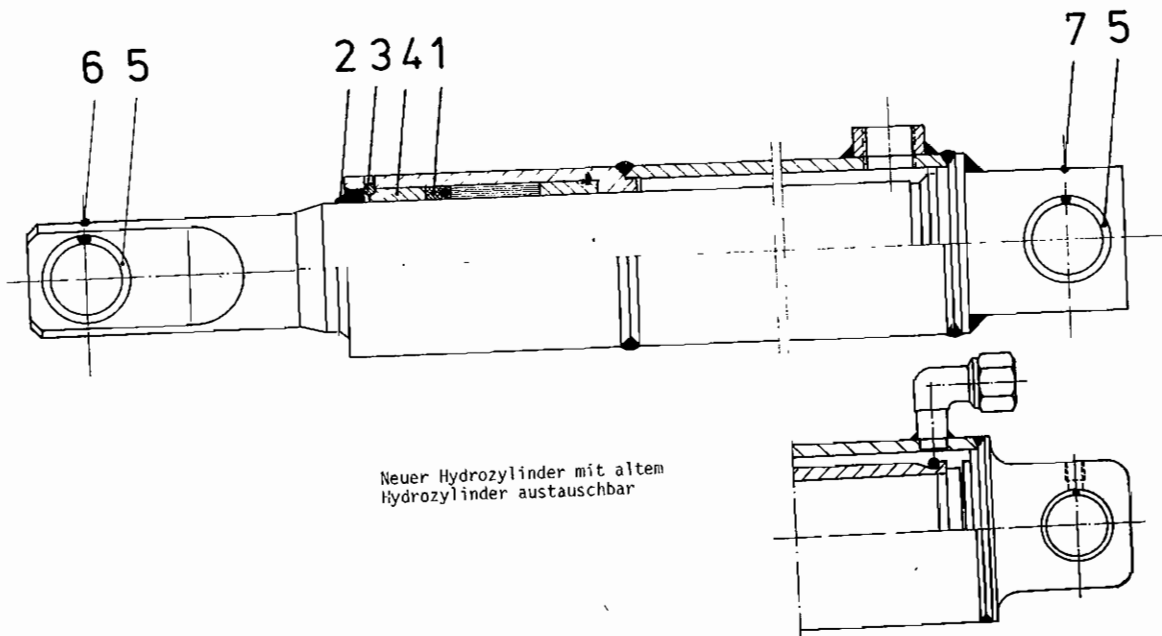
Zylinder für Schwingenbetätigung			
Kolbenstangen $\varnothing$		60	
Einbaulänge		760	
Hub		535	
Pos.	Bestell-Nr.	Benennung	Stück
	0 51 84 10 0 51 84 11	Hydrozylinder: Zchng.-Nr. 57.02-12 Zchng.-Nr. 57.02-12 A	
	0 43 42 40	Dichtungssatz fuer 57.02-12 + A	1
1		Compact-Stangendichtung	1
2		Abstreifer	1
3	0 40 15 20	Sprengring B 70 D 7993	1
4	0 13 53 30	Führungsbuchse 57.02-10.3	1
5	0 32 81 10	Spannbuchse 55.02-03.5	2
6	0 01 51 70	Schmiernippel AM 8x1 D 71412	1
7	0 01 51 80	Schmiernippel BM 8x1 D 71412	1



P 881-9

**Einfachwirkende Hydrozylinder für Schwingenbetätigung**

Zylinder für Schwingenbetätigung Deutz Intrac			
Kolbenstangen Ø		60	
Einbaulänge		830	
Hub		500	
Pos.	Bestell-Nr.	Benennung	Stück
	0 32 99 40 0 32 99 41	Hydrozylinder: Zchn.-Nr. 57.02-14 Zchn.-Nr. 57.02-14 A	
	0 43 42 40	Dichtungssatz fuer 57.02-14 + A	1
1		Compact-Stangendichtung	1
2		Abstreifer	1
3	0 40 15 20	Sprengring B 70 D 7993	1
4	0 13 53 30	Führungsbuchse 57.02-10.3	1
5	0 32 81 10	Spannbuchse 55.02-03.5	2
6	0 01 51 70	Schmiernippel AM 8x1 D 71412	1
7	0 01 51 80	Schmiernippel BM 8x1 D 71412	1



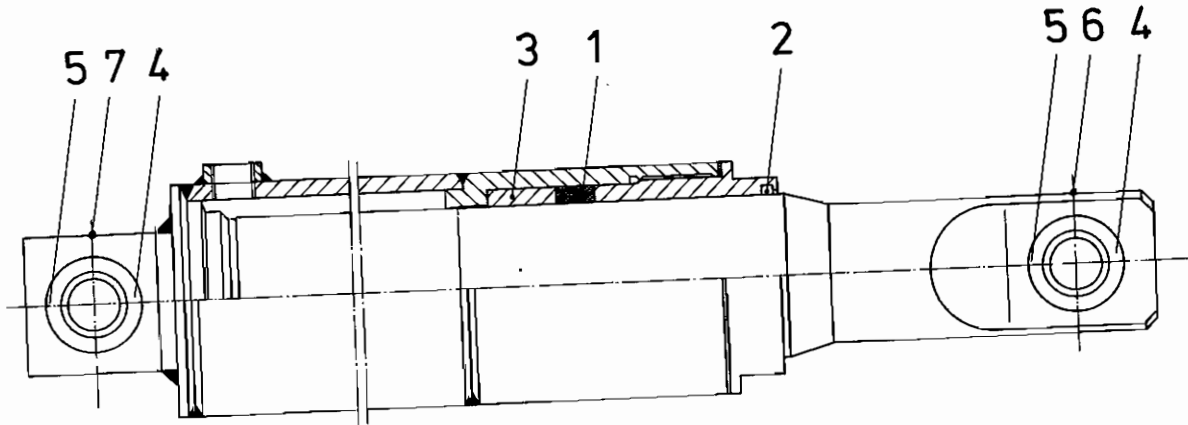
P 881-9

## Einfachwirkende Hydrozylinder für Schwingenbetätigung

Zylinder für Schwingenbetätigung			
Kolbenstangen $\varnothing$		63	
Einbaulänge		760	
Hub		535	
Pos.	Bestell-Nr.	Benennung	Stück
	0 34 32 00 0 34 32 01	Hydrozylinder: Zchn.-Nr. 57.02-13 Zchn.-Nr. 57.02-13 A	
	0 43 42 50	Dichtungssatz fuer 57.02-13 + A	1
1		Compact-Stangendichtung	1
2		Abstreifer	1
3	0 07 22 80	Sprengring B 75 *D 7993	1
4	0 12 83 40	Führungsbuchse 57.02-03.7	1
5	0 32 81 10	Spannbuchse 55.02-03.5	2
6	0 01 51 70	Schmiernippel AM 8x1 D 71412	1
7	0 01 51 80	Schmiernippel BM 8x1 D 71412	1

Zylinder für Schwingenbetätigung			
Kolbenstangen $\varnothing$		63	
Einbaulänge		830	
Hub		500	
Pos.	Bestell-Nr.	Benennung	Stück
	0 07 01 90 0 07 01 91	Hydrozylinder: Zchn.-Nr. 57.02-04 Zchn.-Nr. 57.02-04 A	
	0 43 42 50	Dichtungssatz fuer 57.02-04 + A	1
1		Compact-Stangendichtung	1
2		Abstreifer	1
3	0 07 22 80	Sprengring B 75 D 7993	1
4	0 12 83 40	Führungsbuchse 57.02-03.7	1
5	0 32 81 10	Spannbuchse 55.02-03.5 <i>ZS,r</i>	2
6	0 01 51 70	Schmiernippel AM 8x1 D 71412	1
7	0 01 51 80	Schmiernippel BM 8x1 D 71412	1

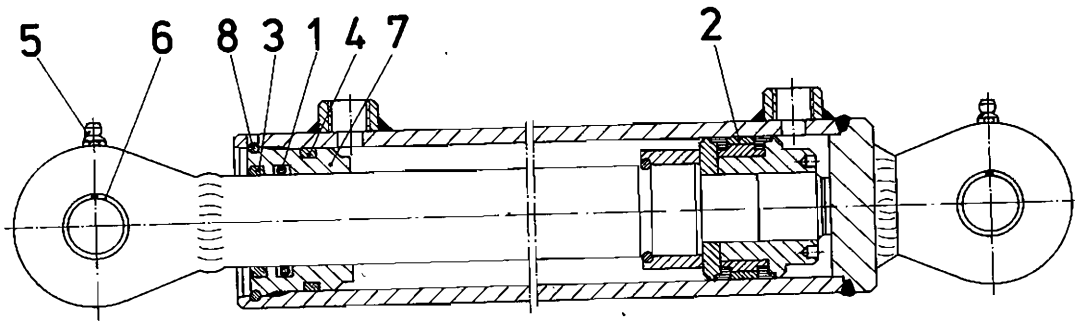




P 881-10

## Einfachwirkende Hydrozylinder für Schwingenbetätigung

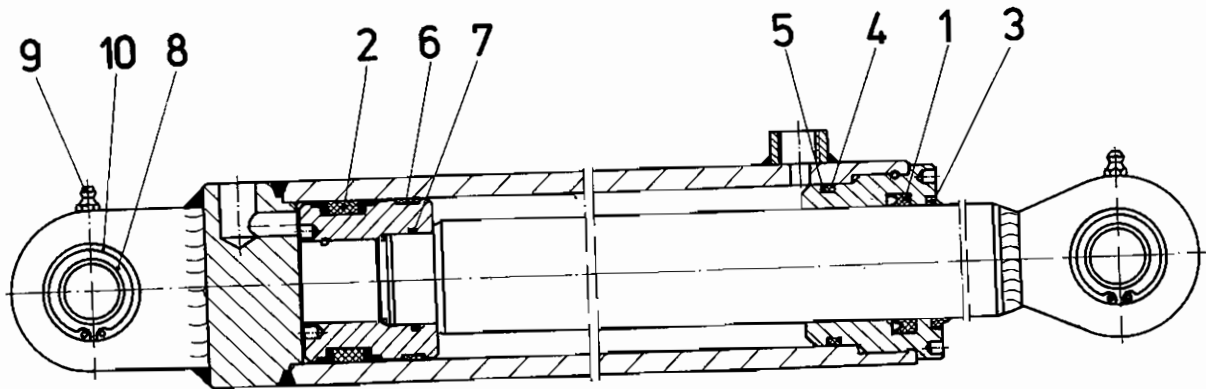
Zylinder für Schwingenbetätigung			
Typ: EZ 70/500-25145.0			
Kolbenstange $\varnothing$			70
Einbaulänge			830
Hub			500
Pos.	Bestell-Nr.	Benennung	Stück
	0 31 39 20	Hydrozylinder Zchn.-Nr. 57.02-11	
	0 32 62 00	Dichtungssatz fuer 57.02-11	1
1		Dachmanschetten-Dichtungssatz	1
2		Abstreifer	1
3	0 42 40 40	Führungsbuchse 61 718.0	1
4	0 40 67 00	Radial-Gelenklager GE 25 HO 2 RS	2
5	0 00 67 60	Sicherungsring 42x1,75 D 472	2
6	0 01 51 70	Schmiernippel AM 8x1 D 71412	1
7	0 01 51 80	Schmiernippel BM 8x1 D 71412	1



P 881-11

**Doppeltwirkende Hydrozylinder f. Schwingenbetätigung**

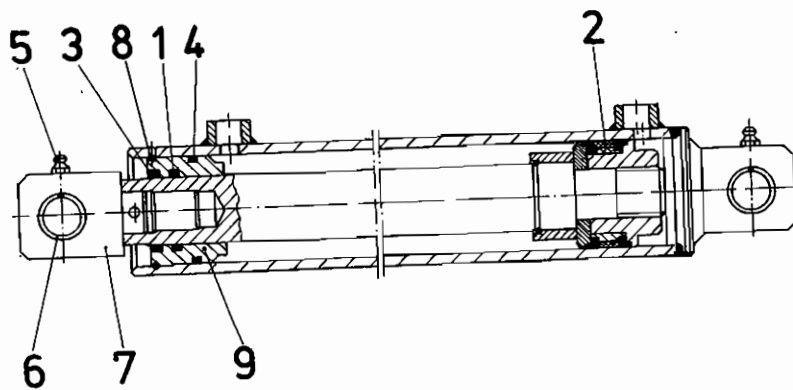
Zylinder für Schwingenbetätigung			
Typ: DZ 63/40/500-25 164.0			
Kolben $\varnothing$ / Stangen $\varnothing$			63/40
Einbaulänge			830
Hub			500
Pos.	Bestell-Nr.	Benennung	Stück
	0 33 85 40	Hydrozylinder doppeltwirk. kp1. Zchg.-Nr. 58.02-11	
	0 33 71 20	Dichtungssatz fuer 58.02-11	1
1		Nutring	1
2		Kolbendichtung	1
3		Abstreifer	1
4		O-Ring	1
5	0 01 51 70	Schmiernippel Abi 8x1 D 71412	2
6	0 43 37 30	Einspannbuchse EG 30,5x25,5x30	2
7	0 38 36 10	Zylinderkopf 58.02-14-02.3	1
8	0 44 28 30	Sprengtring A 65 D 7993	1



P 881-12

**Doppeltwirkende Hydrozylinder f. Schwingenbetätigung**

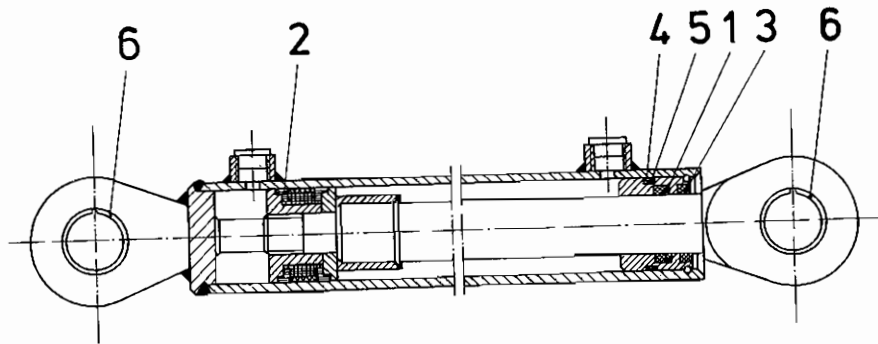
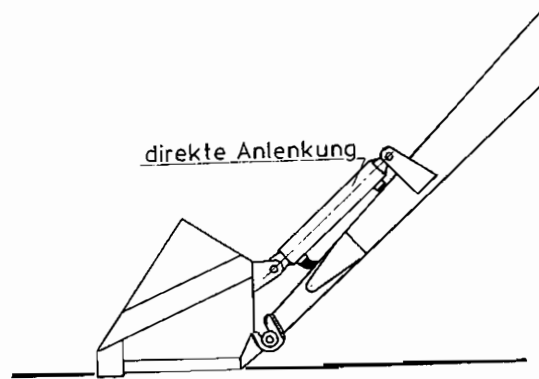
Zylinder für Schwingenbetätigung			
Typ: DZ 70/50/500- 25 461.4			
Kolben $\varnothing$ / Stangen $\varnothing$			70/50
Einbaulänge			830
Hub			500
Pos.	Bestell-Nr.	Benennung	Stück
	0 37 57 20	Hydrozylinder doppelwirk. kpl Zchg.-Nr. 58.02-16	
	0 43 73 00	Dichtungssatz für 58.02-16+17	1
1		Nutring	1
2		Kolbendichtung	1
3		Abstreifer	1
4		Stützring	1
5		O-Ring	1
7		O-Ring	1
6	0 42 00 80	Kolbenführungsring EKF 70	1
8	0 40 67 00	Gelenklager GE 25 H0-2 RS	2
9	0 01 51 70	Schmiernippel AM 8x1 DIN 71412	2
10	0 00 67 60	Sicherungsring 42x1,75 DIN 472	2



P 881-13

Zylinder für Schwingenbetätigung Typ: DZ 63/40/535-24 881.9			
Kolben $\varnothing$ / Stangen $\varnothing$		63 / 40	
Einbaulänge		760	
Hub		535	
Pos.	Bestell-Nr.	Benennung	Stück
	0 33 85 50	Hydrozylinder, doppelwirk. kpl. Zchnng.-Nr. 58.02-15	
	0 33 71 20	Dichtungssatz fuer 58.02-15	1
1		Compact-Stangendichtung	1
2		Kolbendichtung	1
3		Abstreifer	1
4		O-Ring	1
5	0 01 51 70	Schmiernippel AM 8x1 D 71412	2
6	0 43 37 30	Einspannbuchse ED 30,5x25,5x30	2
7	0 41 98 70	Schwenkauge 61 404.1	1
8	0 44 28 30	Sprengring A 65 D 7993	1
9	0 38 36 10	Zylinderkopf 58.02-14-02.3	1

Zylinder für Schwingenbetätigung			
Kolben $\varnothing$ / Stangen $\varnothing$		70 / 50	
Einbaulänge		760	
Hub		535	
Pos.	Bestell-Nr.	Benennung	Stück
	0 35 51 20	Hydrozylinder doppelwirk. kpl. Zchnng.-Nr. 58.02-17	
	0 43 73 00	Dichtungssatz für 58.02-16+17	1
1		Nutring	1
2		Kolbendichtung	1
3		Abstreifer	1
4		O-Ring	1
		O-Ring	1
5	0 01 51 70	Schmiernippel AM 8x1 DIN 71412	2
6	0 43 37 30	Einspannbuchse EG 30,5x25,5x30	2
7	0 41 98 70	Schwenkauge 61404.1	1
9		Führungsstück 49013	1



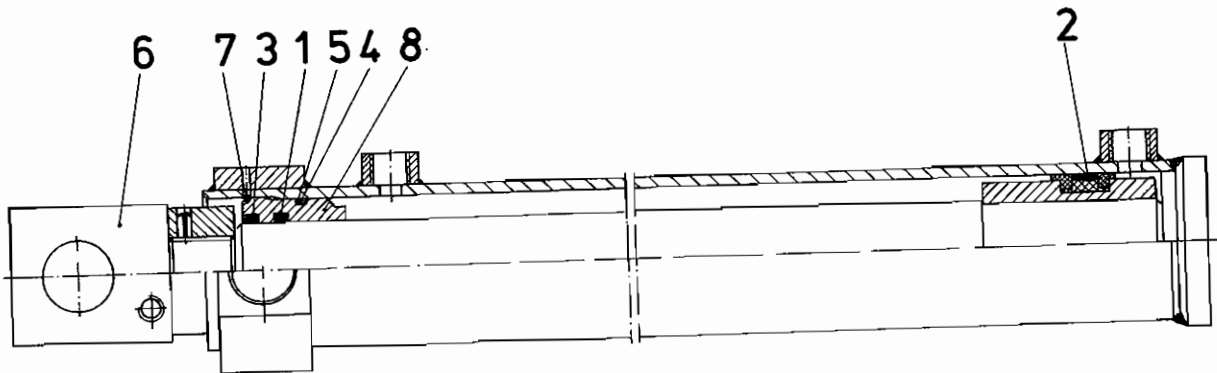
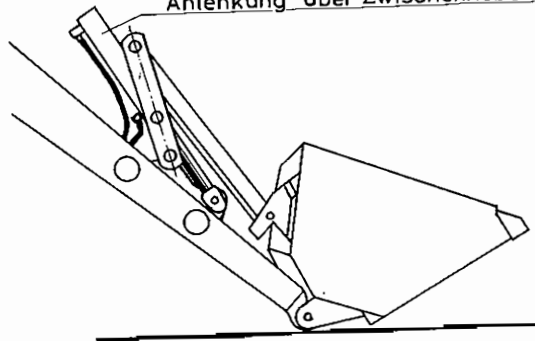
P 881-14

**Doppeltwirkende Hydrozylinder für hydr. Werkzeugbetätigung (direkt angelenkt)**

Zylinder für: Frontlader SUPER 1 u. ALS Typ: DZ 63/40/500-3064			
Kolben $\varnothing$ / Stangen $\varnothing$		63/40	
Einbaulänge		760	
Hub		500	
Pos.	Bestell-Nr.	Benennung	Stück
	0 33 44 90	Hydrozylinder doppelwirk. kompl. Zchn.-Nr. 58.02-09	
	0 33 71 20	Dichtungssatz fuer 58.02-09	1
1		Nutring	1
2		Kolbendichtung	1
3		Abstreifer	1
4		O-Ring	1
6	0 41 79 10	Einspannbuchse EG 35,5x30,5x35	2

Zylinder für: Frontlader ALS Typ: DZ 50/32/500-2829			
Kolben $\varnothing$ / Stangen $\varnothing$		50/32	
Einbaulänge		760	
Hub		500	
Pos.	Bestell-Nr.	Benennung	Stück
	0 30 46 20	Hydrozylinder doppelwirk. kompl. Zchn.-Nr. 57.26-13	
	0 52 36 40	Dichtungssatz fuer 57.26-13	1
1		Compact-Stangendichtung	1
2		Kolbendichtung	1
3		Abstreifer	1
4		O-Ring	1
5		Stützring	1
6	0 41 79 10	Einspannbuchse EG 35,5x30,5x35	2

Anlenkung über Zwischenhebel



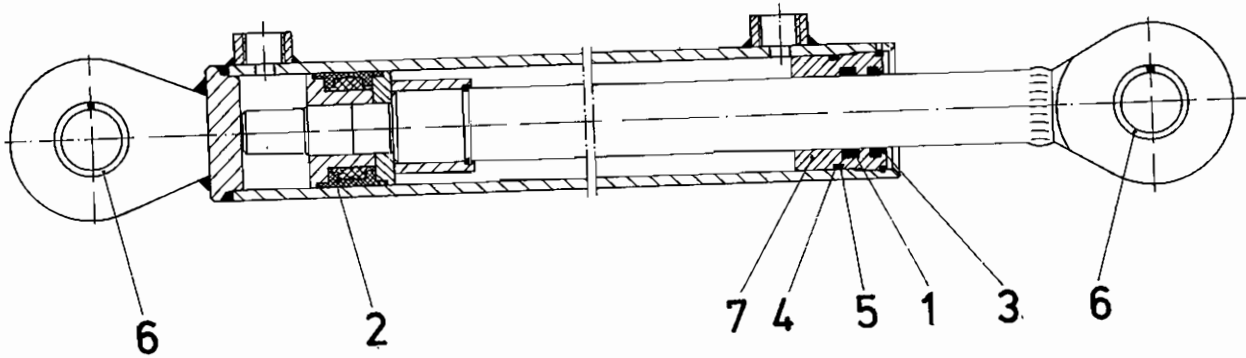
P 881-15

## Doppeltwirkende Hydrozylinder für Werkzeugbetätigung (üb. Zwischenhebel)

Zylinder für Werkzeugbetätigung ALN Typ: DZ 50/32/335			
Kolben $\varnothing$ / Stangen $\varnothing$		50/32	
Einbaulänge		80	
Hub		335	
Pos.	Bestell-Nr.	Benennung	Stück
	o 37 74 90	Hydrozylinder doppelwirk. kpl. Zchn.-Nr. 58.02-20	
	0 52 36 40	Dichtungssatz fuer 58.02-20	1
1		Compact-Stangendichtung	1
2		Kolbendichtung	1
3		Abstreifer	1
4		O-Ring	1
5		Stützring	1
6	0 44 59 30	Gabelkopf 67 335.8	1
8	0 43 99 10	Führungsstück 35248.9	1

Zylinder für Werkzeugbetätigung (mit Zwischenhebel) Typ: DZ 63/40/335-24 225.0 <i>Z7+20</i>			
Kolben $\varnothing$ / Stangen $\varnothing$		63/40	
Einbaulänge		80	
Hub		335	
Pos.	Bestell-Nr.	Benennung	Stück
	0 32 07 41	Hydrozylinder doppelwirk. kpl. Zchn.-Nr. 58.02-14 A	
	0 33 71 20	Dichtungssatz fuer 58.02-14 A	1
1		Compact-Stangendichtung	1
2		Kolbendichtung	1
3		Abstreifer	1
4		O-Ring	1
6	0 38 36 20	Gabelkopf 58.02-14-02-01	1
7	0 44 28 30	Sprengring A 65 DIN 7993	1
8	0 38 36 10	Zylinderkopf 58.02-14-02.3	1

*Gabelkopf 038 36 20*



P 881-16

**Doppeltwirkende Hydrozylinder für hydr. Werkzeugbetätigung**

Zylinder für Hydr.Parallel-Führung Typ: DZ			
Kolben $\emptyset$ / Stangen $\emptyset$		50 / 32	
Einbaulänge		830	
Hub		500	
Pos.	Bestell-Nr.	Benennung	Stück
	0 38 21 50	Hydrozylinder, doppelwirk. kpl. Zchn.-Nr. 57.26-14	
	0 52 36 40	Dichtungssatz fuer 57.26-14	1
1		Compact-Stangendichtung	1
2		Kolbendichtung	1
3		Abstreifer	1
4		O-Ring	1
5		Stützring	1
6	<del>0 43 37 30</del> 0328710 55.02.035	Einspannbuchse EG 30,5x25,5x30	2
7	0 43 99 10	Führungsstück 35248.9	1

Zylinder für Hydr.Parallel-Führung Typ: DZ			
Kolben $\emptyset$ / Stangen $\emptyset$		50 / 32	
Einbaulänge		760	
Hub		535	
Pos.	Bestell-Nr.	Benennung	Stück
	0 38 21 60	Hydrozylinder doppelwirk. kpl. Zchn.-Nr. 57.26-15	
	0 52 36 40	Dichtungssatz fuer 57.26-15	1
1		Compact-Stangendichtung	1
2		Kolbendichtung	1
3		Abstreifer	1
4		O-Ring	1
5		Stützring	1
6	0 43 37 30	Einspannbuchse EG 30,5x25,5x30	2
7	0 43 99 10	Führungsstück 35248.9	1